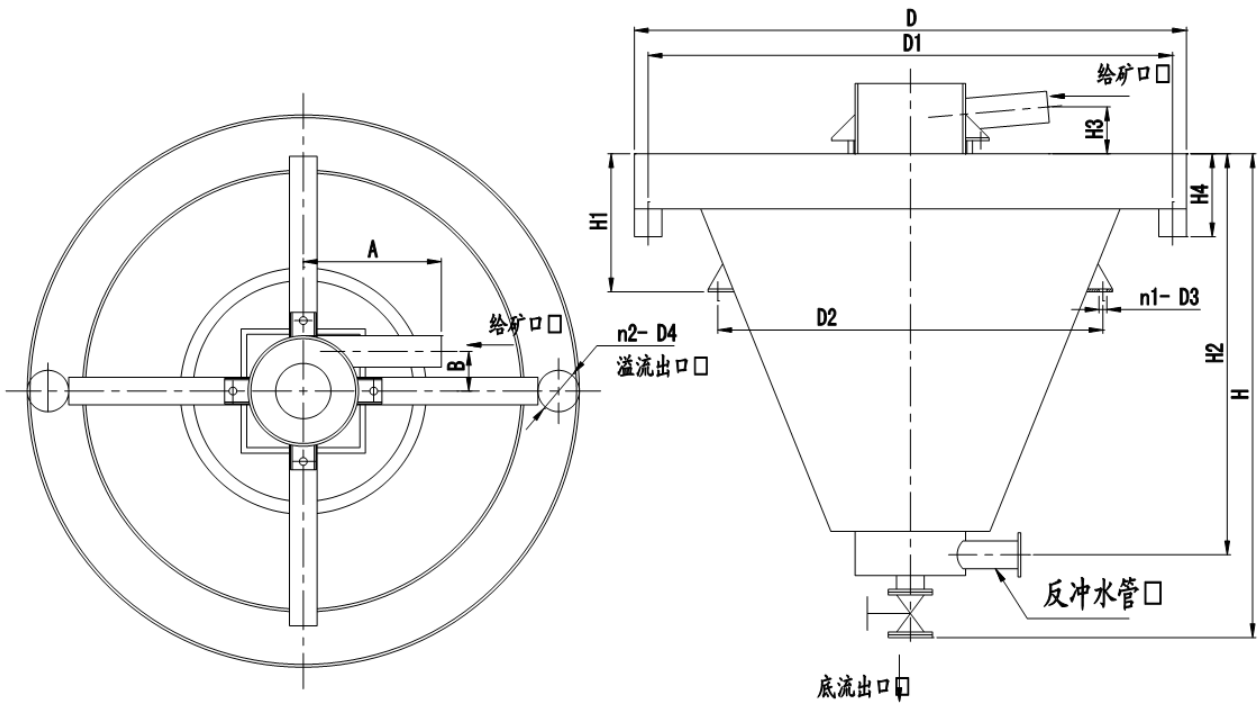




马鞍山市天工科技有限公司
TIANGONG TECHNOLOGY CO.,LTD MAANSHAN



SCT 系列永磁旋流磁力脱水槽外形及安装尺寸表

型号规格	外形尺寸 (mm)		给矿、给水尺寸 (mm)				安装尺寸 (mm)				排矿尺寸 (mm)			管尺寸 (mm)		
	ΦD	H	A	B	H2	H3	H1	n1-ΦD3	ΦD2	ΦD1	H4	n2-ΦD4	给矿	反冲水	底流	
SCT16	2000	1742	500	143	1442	70	500	4-Φ28	1395	1800	300	2-Φ165	152	102	152	
SCT18	2200	2245	550	150	1740	100	550	4-Φ28	1630	2000	350	2-Φ165	152	102	152	
SCT20	2400	2695	610	165	2026	133	630	4-Φ30	1794	2195	375	2-Φ165	152	102	152	
SCT25	2900	3065	625	230	2010	235	685	6-Φ30	2244	2695	460	2-Φ165	152	102	152	
SCT30	3200	3367	625	165	2160	280	800	6-Φ30	2995	2995	540	2-Φ165	152	102	152	
SCT45	5000	5325	1405	400	3451	300	1300	8-Φ34	3806	4575	745	2-Φ325	325	219	325	

(仅供参考)



马鞍山市天工科技有限公司
TIANGONG TECHNOLOGY CO.,LTD MAANSHAN

传真：0555-2109166 地址：马鞍山市经济技术开发区朱然路9号
电话：0555-2108321 网址：www.mastgkj.com 邮箱：mastg@163.com 邮编：243004